

自動空調系統

前鼓風機馬達的拆卸與安裝

拆卸

1. 拆下乘客側膝部下飾板。請參閱IP-17，“右前乘客側膝部下飾板的拆卸與安裝”。
2. 拆開前鼓風機馬達線束接頭Ⓐ（如圖10）。
3. 拆下前鼓風機固定螺絲①~③（如圖10）。
4. 取下前鼓風機。

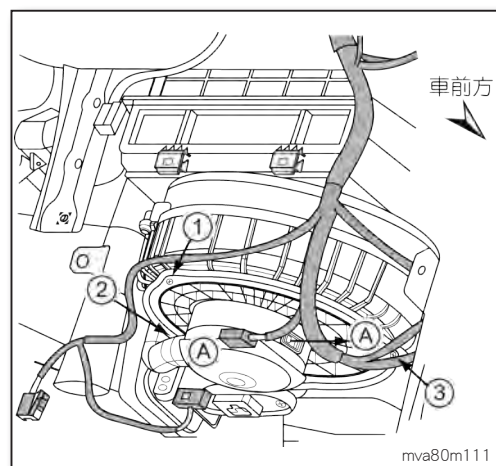


圖10

安裝

依拆卸相反順序安裝。